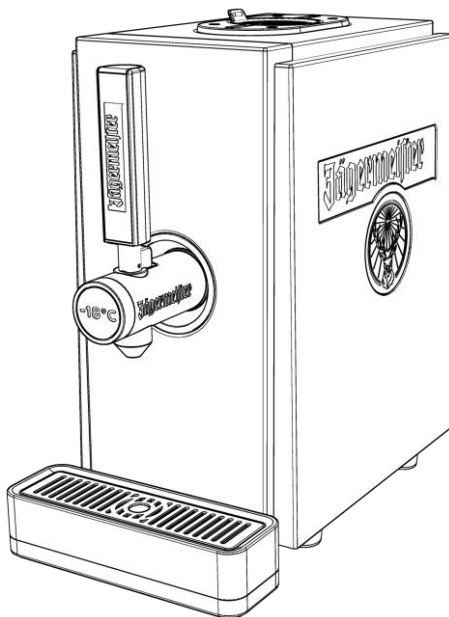




1 Bottle Tap Machine

Model: 2.0



Naudojimo instrukcija

Originalios instrukcijos vokiečių kalba vertimas į lietuvių kalbą

Versija: 2022-03



Įžanga

Ši instrukcija padės jums saugiai naudoti „1 Bottle Tap Machine“. „1 Bottle Tap Machine“ toliau trumpai vadinama „prietaisu“.

„Jägermeister“ butelis trumpai vadinamas „buteliu“.

Instrukcija turi būti visuomet prieinama

Ši instrukcija yra prietaiso dalis.

- ▶ Prieš pirmą kartą naudojant prietaisą būtina įdėmiai perskaityti instrukciją.
- ▶ Būtina laikytis šios instrukcijos nurodymų ir reikalavimų.
- ▶ Instrukciją būtina saugoti visą prietaiso naudingo naudojimo laiką.
- ▶ Instrukcija turi būti prieinama informacijai rasti.
- ▶ Jei instrukcija prarandama ar tampa neįskaitoma, ją galima atsisiųsti adresu:
<http://www.jaegermeister.com/en/coldinnovation-documents/1BTM-manual>
- ▶ Jei prietaisą perduodate ar perduodate kitais būdais, būtina pridėti instrukciją.

Autorių teisės

Šioje instrukcijoje pateikiama informacija reglamentuojama autorių teisių. Be išankstinio „Mast-Jägermeister SE“ raštiško leidimo visą šią instrukciją ar jos dalis draudžiama bet kokia forma kopijuoti, spausdinti, filmuoti, apdoroti, dauginti arba platinti.

©2021 Mast-Jägermeister SE

Visos teisės saugomos.



Gamintojo adresas

Mast-Jägermeister SE

Jägermeisterstraße 7–15

38296 Wolfenbüttel

Deutschland

Internet: www.jaegermeister.de

Turinys

Sauga.....	6
Naudojimas laikantis nurodymų	6
Pagrindinės saugos nuorodos.....	6
Materialinės žalos ir veikimo trikčių prevencija	8
Aprašymas	9
Komplektacija	9
Prietaisas	10
Paskirtis ir veikimas	11
Tipo lentelė.....	11
Išpakavimas ir komplektacijos patikrinimas	11
Prietaiso laikymas ir transportavimas	12
Prietaiso pastatymas ir montavimas	12
Prietaiso eksploatavimo pradžia.....	13
Tinklo kabelio prijungimas ir atjungimas	14
Butelių kamštelių uždėjimas ir nuėmimas	14
Butelio įstatymas ir išėmimas	15
Prietaiso įjungimas ir išjungimas	16
„Jägermeister“ išpilstymas	16



Prietaiso priežiūra	17
Prietaiso valymas kas savaitę	17
Prietaiso valymas kas mėnesį	18
Trikčių šalinimas	19
Sugedusių saugiklių keitimas	21
Prietaiso eksploatavimo sustabdymas	22
Prietaiso šalinimas	22
ES atitikties deklaracija	22
Garantijos sąlygos	23
Klientų aptarnavimo tarnyba	23
Techniniai duomenys	24
Valymo patvirtinimas	25



Sauga

Naudojimas laikantis nurodymų

Prietaisas skirtas tik šaldyti ir pilstyti 35 % alkoholio tūrio „Jägermeister“.
Prietaisas skirtas naudoti tik patalpoje.

Naudojimui laikantis nurodymų priskiriamas šios instrukcijos skaitymas, supratimas ir nurodymų laikymasis.

Bet koks kitas naudojimas laikomas naudojimu nesilaikant nurodymų.

Pagrindinės saugos nuorodos

Elektros smūgio prevencija

- Prietaiso nenaudoti lauke ar drėgnose patalpose.
- Prietaisą įjungti tik į pagal taisykles įrengtą kištukinį lizdą su apsauginiais kontaktais, kurių tinklo įtampa atitinka tipo lentelėje nurodytus duomenis.
- Prietaisą įjungti į gerai prieinamą kištukinį lizdą, kad trikties atveju būtų galima greitai atjungti nuo elektros tinklo.
- Prietaisą naudoti, jei prietaisas, tinklo kištukas ir kabelis veikia tinkamai.
- Tinklo kištuką arba kabelį liesti tik sausomis rankomis.
- Tinklo kabelio nesulenkti ir nedėti ant aštrių briaunų.
- Tinklo kabelio nesuspausti arba nepažeisti.
- Tinklo kabelio niekuomet nenaudoti kaip rankenos nešti prietaisą.
- Tinklo kabelį nutiesti taip, kad nekiltų pavojus suklypti.
- Prieš atliekant visus darbus su prietaisu, tinklo kištuką reikia ištraukti iš kištukinio lizdo. Tai galima padaryti tik traukiant už tinklo kištuko.
- Jei prietaisas nenaudojamas ilgesnį laiką, tinklo kištuką reikia ištraukti iš kištukinio lizdo.
- Prietaiso nenaudoti su išoriniu laikmačiu ar atskira nuotolinio poveikio sistema.
- Prietaiso galinėje pusėje nedėti jokių kilnojamųjų daugiaviečių kištukinių lizdų ar kitų prietaisų maitinimo šaltinių.
- Prietaisą saugoti nuo atviros ugnies ir karštų paviršių.
- Prietaisą ardyti leidžiama tik taip, kaip aprašyta šioje instrukcijoje.



- Prietaiso korpusą atidaryti draudžiama.
- Remonto atveju tiesiogiai kreiptis į vietos prekybos atstovą (žr. psl. 23).
- Remontui naudoti tik originalias dalis.
- Užtikrinti, kad į prietaisą (pvz., butelio įdėklus) nebūtų įkištų daiktų.
- Vengti skysčio perpylimo ar išpylimo ant prietaiso kištukinės jungties ar kabelio. Kad elektros dalys nesusiliestų su skysčiu.
- Jei skystis prisiliečia prie elektros dalių, nedelsiant ištraukti tinklo kištuką iš kištukinio lizdo.
- Pažeistą maitinimo kabelį paveskite pakeisti gamintojui, jo įgaliotai klientų aptarnavimo tarnybai arba kvalifikuotam specialistui.

Gaisro prevencija

- Prietaisą naudoti tik sausoje ir nedulkėtoje aplinkoje.
 - Statant prietaisą laikytis šioje instrukcijoje nurodytų minimalių atstumų.
 - Prietaiso nestatyti po kabamosiomis spintomis ar pan.
 - Prietaisą saugoti nuo tiesioginių saulės spindulių.
- Prietaiso aušale yra izobutano (R600a). Netinkamai transportuojant ir pastatant gali būti pažeista šaldymo sistema. Tokiu atveju būtina atlikti toliau nurodytus veiksmus:
- Gerai išvėdinti patalpą, kurioje stovi prietaisas.
 - Prietaisą saugoti nuo atviros ugnies arba karštų paviršių.
 - Prietaise nelaikyti jokių sprogių medžiagų (pvz., aerozolių balionėlių su degiomis varančiosiomis dujomis).

Pavojaus uždusti prevencija

Komplektacijoje yra smuklių dalių. Vaikai žaisdami gali smulkias dalis praryti ir dėl to uždusti.

- Užtikrinti, kad vaikai nepatektų prie smuklių dalių.
- Žaidžiant su pakuotės plėvelėmis kyla pavojus uždusti.
- Pakuotės medžiagas laikyti vaikams nepasiekiamoje vietoje.

Pavojų vaikams ir mažesnių gebėjimų asmenims prevencija

Toliau nurodytiems asmenims prietaiso naudoti neleidžiama, nes priešingu atveju galimi sužalojimai:

- mažesnių fizinių, jutiminių ar psichinių gebėjimų asmenys



- asmenys, neturintys patirties ir (arba) žinių
- jaunesni nei 18 metų asmenys

Žalos aplinkai prevencija

- Prietaisą ir jo sudedamąsias dalis šalinti pagal šalinimo vietoje galiojančias nuostatas.

Materialinės žalos ir veikimo trikčių prevencija

- ▶ Prietaisą statyti ant gerai prieinamo, lygaus, sauso, karščiui atsparaus ir pakankamai stabilaus paviršiaus.
- ▶ Prietaiso nestatyti prie krašto ar paviršiaus briaunos.
- ▶ Nenuimti atraminių kojelių.
- ▶ Prietaisui neleisti nukristi.
- ▶ Vengti smūginių apkrovų.
- ▶ Nenaudoti kitų butelių, nei šioje instrukcijoje nurodyti 35 % alkoholio tūrio „Jägermeister“.
- ▶ Prietaisą bent vieną ar du kartus per mėnesį valyti, kaip aprašyta šioje instrukcijoje (žr. psl. 17).
Valymo patvirtinimą turi pasirašyti operatorius arba valymą atlikęs asmuo.
- ▶ Nevalyti gariniu valymo įrenginiu.
- ▶ Baigus valyti užtikrinti, kad prietaise neliko vandens likučių.
- ▶ Neuždengti prietaiso ventiliavimo angos.
- ▶ Atitirpimo procesui paspartinti naudoti tik šiltą vandenį.



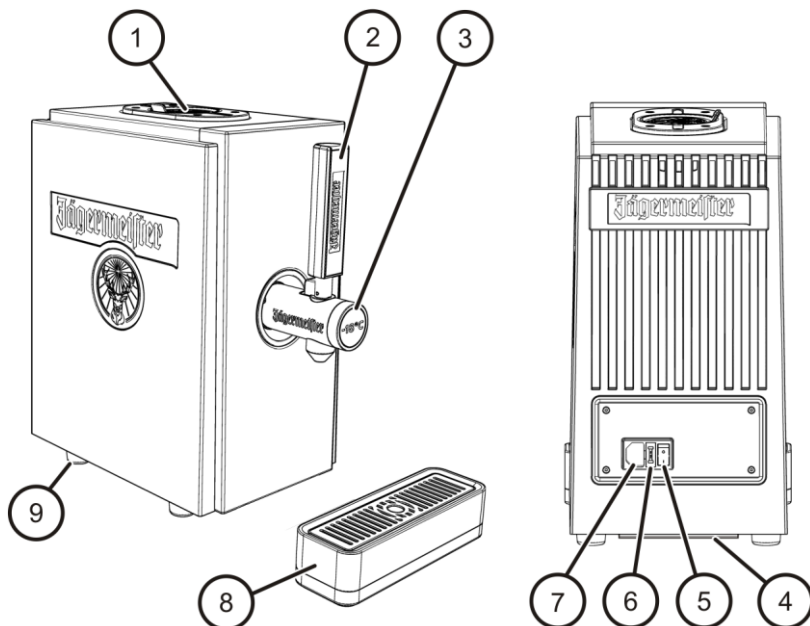
Aprašymas

Komplektacija

- Prietaisas
- Butelio kamštis
- Lašų surinkimo padėklas
- Maitinimo kabelis



Prietaisas



- ① Butelio įdėklas
- ② Čiaupo rankena
- ③ Išpilstymo čiaupas su monitoriumi
- ④ Oro filtras
- ⑤ Pagrindinis jungiklis
- ⑥ Saugiklių laikiklis
- ⑦ Prijungimo įvorė
- ⑧ Lašų surinkimo padėklas
- ⑨ Laikiklis



Paskirtis ir veikimas

Prietaisas skirtas šaldyti ir pilstyti 35 % alkoholio tūrio „Jägermeister“.

Prietaise įrengta viena šaldoma talpykla ir vienas išpilstymo čiaupas.

Šaldomą talpyklą galima pripildyti „Jägermeister“ naudojant butelio įdėklus. Pagrindiniu jungikliu galima prietaisą įjungti ir išjungti.

Tipo lentelė

Tipo lentelė pritvirtinta prietaiso viduje. Tipo lentelėje rasite informaciją apie tokius duomenis:

- Modelis
- Elektros energijos tiekimas
- Šaltnešis
- Apsaugos tipas (elektros smūgis)
- Klimato klasė

Išpakavimas ir komplektacijos patikrinimas

DĖMESIO!

Išpakuojant galima pažeisti prietaisą.

- ▶ Atidarant pakuotę nenaudoti jokių aštrių ar smailių daiktų (pvz., peilio).

- ▶ Atsargiai atidaryti pakuotę.
- ▶ Pašalinti putplasčio įdėklus.
- ▶ Iš originalios pakuotės išimti prietaiso dalis.
- ▶ Pašalinti pakuotės medžiagą ir visas apsaugines plėveles.
- ▶ Patikrinti, ar pristatytos visos prietaiso dalys, žr. psl. 9.
- ▶ Patikrinti, ar dalių būklė nepriekaištinga.
- ▶ Susisiekti su prekybos atstovu, jei trūksta dalių ar jei jos pažeistos.



Prietaiso laikymas ir transportavimas

- ▶ Prietaisą ir jo sudedamąsias dalis laikyti sausoje, nedulkėtoje vietoje.
- ▶ Prietaisą transportuoti originalioje pakuotėje vertikaliaje padėtyje.

Prietaiso pastatymas ir montavimas

ĮSPĖJIMAS



Dėl drėgnos aplinkos galimas elektros smūgis.

- ▶ Prietaiso nestatyti lauke ar drėgnose patalpose.

ĮSPĖJIMAS



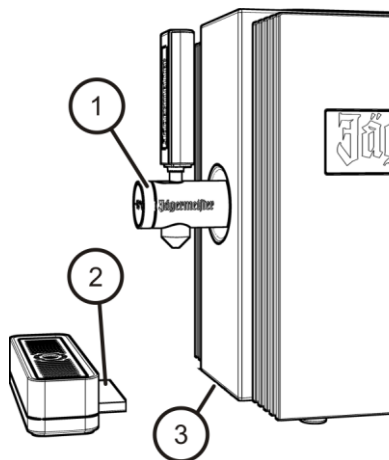
Dėl perkaitusių konstrukcinių dalių gali kilti gaisras.

- ▶ Statant prietaisą laikytis šioje instrukcijoje nurodytų minimalių atstumų.
- ▶ Prietaisą saugoti nuo atviros ugnies arba karštų paviršių.
- ▶ Prietaisą saugoti nuo tiesioginių saulės spindulių.
- ▶ Prietaisą pastatyti taip, kad būtų prieinamas tinklo kištukas.

- ▶ Prietaisą statyti ant pakankamai stabilaus paviršiaus. Statant užtikrinti, kad prie galinės sienelės būtų bent 8 cm, o šonuose – bent 3 cm atstumas.



- ▶ Užtikrinti, kad išpilstymo čiaupas (1) būtų tinkamai ir tvirtai sumontuotas.
- ▶ Pastumkite lašų surinkimo padėklą (2) tarp kreipiamųjų bėgelių (3, paslėpti) po prietaisu taip, kad lašų surinkimo padėklas priglustų prie prietaiso.
- ▶ Įsitikinti, kad galinėje įrenginio dalyje esantis oro filtras yra tinkamai įdėtas.



- ⓘ Po transportavimo prietaisą 24 val. palikti stovėti vertikaliai ir tik tada vėl įjungti. Jei prietaisą pajudinote, tai prieš jį įjungdami palaukite 30 minučių.

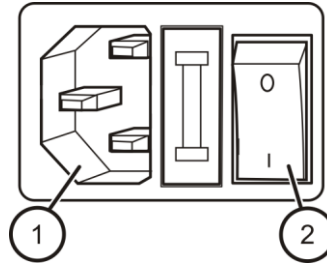
Prietaiso eksploatavimo pradžia

- ▶ Prieš pirmą kartą naudojant prietaisą jį būtina kruopščiai išvalyti (žr. psl. 17).
- ▶ Prietaisą prijungti prie elektros tiekimo šaltinio (žr. psl. 14).
- ▶ Butelį įstatykite į butelio įdėklą (žr. psl. 15).
- ▶ Prietaisą įjungti (žr. psl. 16).



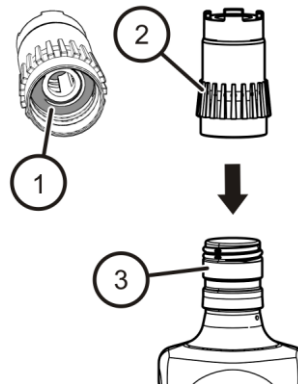
Tinklo kabelio prijungimas ir atjungimas

- ▶ Komplektacijoje esantį tinklo kabelį įkišti į prietaiso prijungimo įvorę (1).
- ▶ Užtikrinti, kad pagrindinis jungiklis (2) būtų „0“ padėtyje.
- ▶ Tinklo kištuką įkišti į pagal taisykles sumontuotą kištukinį lizdą.
- ▶ Šalinant tinklo kabelį, jį reikia traukti už tinklo kištuko.



Butelių kamštelių uždėjimas ir nuėmimas

- ▶ Pirmą kartą ar pakartotinai naudojant butelių kamštelius, juos reikia pirmiau išvalyti (žr. psl. 17).
- ▶ Užtikrinti, kad tarpiklis (1) būtų tinkamai įdėtas sriegyje.
- ▶ Nuo butelio pašalinti uždarymo dangtelį.
- ▶ Ant butelio (3) uždėti butelio kamštelį (2). Tam nedidele jėga reikia butelį sukuti pagal laikrodžio rodyklę.
- ▶ Norint pašalinti butelio kamštelį (2), jį reikia nuo butelio nusukti prieš laikrodžio rodyklę.



Butelio įstatymas ir išėmimas

DĖMESIO!

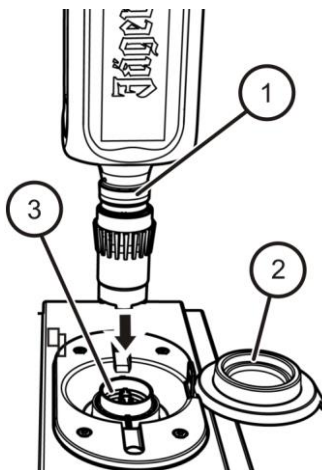
Palenkus butelį, galimi butelio kamštelio ir butelio įdėklo pažeidimai.

► Butelį į butelio įdėklą reikia įstatyti ir išimti statmenai.

- Reikia atidaryti butelio įdėklo dangtelį (2).
- Butelį (1) su uždėtu butelio kamšteliu statmenai įstatyti į butelio įdėklą (3).
- Butelį (1) atsargiai įspausti į butelio laikiklį (3).

Butelio (1) savasis svoris laiko jį reikiamoje padėtyje.

- Jei butelis (1) būtų kiek pasisukęs, aštuntosios sūkio dalies tikslumu jį reikia sulygiuoti su prietaiso priekiu.



- Išimant butelį, jį reikia statmenai traukti aukštyn, kol jis atsilaisvins iš butelio įdėklo.
- Dangtelį uždengti.
- Nuimti butelio kamštėlį (žr. psl. 14).
- Butelio kamštėlį išvalyti (žr. psl. 17) ir laikyti pakartotinai naudoti.
- Tuščią butelį pašalinti laikantis aplinkos apsaugos taisyklių.

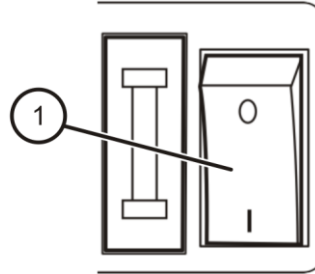


Prietaiso įjungimas ir išjungimas

- ▶ Įjungiant prietaisą, pagrindinį jungiklį (1) reikia įjungti į „I“ padėtį.

Įjungus prietaisą, ekranas pradeda šviesti. Prasideda šaldymo procesas.

- ▶ Išjungiant prietaisą, pagrindinį jungiklį (1) reikia įjungti į „0“ padėtį.



❗ Siekiant užtikrinti optimalią šaldymo galią, naudojamas prietaisas turi būti nuolat įjungtas. Prietaisą išjungti, jei jis nenaudojamas ilgesnį laiką.

❗ Gamykloje nustatyta maždaug $-18\text{ }^{\circ}\text{C}$ temperatūra.

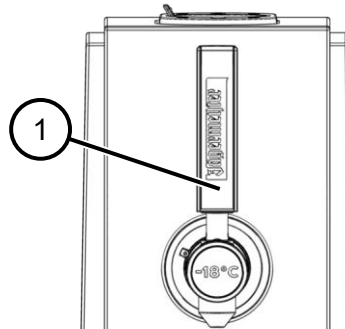
„Jägermeister“ išpilstymas

- ▶ Čiaupo rankenėlę (1) paspausti.

Prietaisas pila „Jägermeister“.

- ▶ Čiaupo rankenėlę (1) atleisti.

Išpilstymo procesas užbaigiamas.



❗ Išpilstant ir keletą sekundžių po išpilstymo butelyje susidaro burbuliukų. Tai yra normalu. Jei šis procesas užtruktų ilgiau, žr. psl. 19.



Prietaiso priežiūra

ĮSPĖJIMAS



Dirbant su prietaisu, galimas elektros smūgis.

- ▶ Prieš atliekant darbus su prietaisu, tinklo kištuką reikia ištraukti iš kištukinio lizdo. Tai galima padaryti traukiant už tinklo kištuko.

ĮSPĖJIMAS



Dėl patekusio vandens ar kitų skysčių galimas trumpasis jungimas.

- ▶ Nenaudoti garinio valymo įrenginio.
- ▶ Užtikrinti, kad į prietaiso korpusą nepatektų vandens ar kitų skysčių.

DĖMESIO!

Netinkamai valant galimi prietaiso pažeidimai.

- ▶ Pagrindinį jungiklį įjungti į „0“ padėtį.
- ▶ Naudoti tik šiltą vandenį ir minkštas šluostes.

Prietaiso valymas kas savaitę

- ▶ Pagrindinį jungiklį įjungti į „0“ padėtį.
- ▶ Maitinimo kištuką ištraukti iš kištukinio lizdo.
- ▶ Išpilstymo čiaupo išleidimo angą valyti silpnu šiltu muilo šarminiu tirpalu.
- ▶ Butelius išimti (žr. psl. 14).
- ▶ Butelių kamštelius valyti silpnu šiltu muilo šarminiu tirpalu. Tai atliekant reikia užtikrinti, kad valymo vanduo pratektų per butelio kamštelį.
- ▶ Iš prietaiso išimti lašų surinkimo padėklą.



- ▶ Lašų surinkimo padėklą valyti silpnu šiltu muilo šarminiu tirpalu.
- ▶ Iš prietaiso išimti oro filtrą.
- ▶ Oro filtrą valyti silpnu šiltu muilo šarminiu tirpalu.
- ▶ Korpusą nuvalyti sudrėkinta šluoste, prireikus naudoti truputį ploviklio.
- ▶ Korpusą ir visas dalis nusausinti minkšta šluoste.
- ▶ Lašų surinkimo padėklą ir oro filtrą įdėti į prietaisą (žr. psl. 12).

Prietaiso valymas kas mėnesį

DĖMESIO!

Sušalus prietaise likusiam vandeniui galimi prietaiso pažeidimai.

- ▶ Užtikrinti, kad šaldomose talpyklose arba vamzdynuose neliktų vandens likučių.

- ▶ Pagrindinį jungiklį įjungti į „0“ padėtį.
- ▶ Tinklo kištuką ištraukti iš kištukinio lizdo.
- ▶ Prietaisą ir jo dalis pirmiau reikia išvalyti (žr. psl. 17).
- ▶ Išpilstymo čiaupą atidaryti ir ištuštinti prietaisą.
- ▶ Išpilstymo čiaupą uždaryti.
- ▶ Prietaisą per butelio įdėklą pripildyti šiltu vandeniu.
- ▶ Prietaisą išskalauti vandeniu.
- ▶ Norint išleisti vandenį, prietaisą reikia palenkti į priekį, kol jis bus visiškai ištuštintas.
- ▶ Butelius įstatyti (žr. psl. 15).
- ▶ Norint pašalinti vandens likučius, kurių gali būti vamzdynuose, reikia išleisti bent 10 cl „Jägermeister“.



Trikčių šalinimas

Problema	Galimos priežastys	Priemonės
„Jägermeister“ laša iš butelio įdėklo.	Sandarinimo žiedai yra netinkamoje padėtyje.	► Patikrinti sandarinimo žiedų tvirtinimą ir prireikus įstatyti juos į reikiamą padėtį.
	Butelių kamšteliai sugedę.	► Pakeisti butelių kamštelius.
	Sandarinimo žiedai sugedę.	► Pakeisti sandarinimo žiedus.
Prietaisas eikvoja daug energijos, o šaldymo galia nėra optimali.	Oro cirkuliacija prie prietaiso galinės sienelės ir jo apačioje turi įtakos energijos suvartojimui ir šaldymo galiai.	► Užtikrinti, kad prietaiso galinėje pusėje ir apačioje būtų pakankamai laisvos erdvės.
Laša iš butelio.	Netinkamai užsuktas butelio kamštelis.	► Užtikrinti, kad butelio kamštelio padėtis būtų tinkama ir prireikus teisingai jį užsukti.
Prietaisas nešaldo ir nešviečia šviesos diodas.	Galimai perdegęs saugiklis.	► Pakeisti saugiklį (žr. psl. 21).



Problema	Galimos priežastys	Priemonės
Po tam tikro laiko prietaisas įšyla.	Užterštas oro filtras.	<ul style="list-style-type: none"> ▶ Išvalyti oro filtrą (žr. psl. 17). ▶ Valant vandeniu oro filtrą reikia visiškai išdžiovinti, prieš jį vėl naudojant prietaise.
Išpilstant burbuliukų susidarymas nesibaigia po kelių sekundžių.	Prietaisas galimai sugedęs.	<ul style="list-style-type: none"> ▶ Tokiu atveju susisiekite su klientų aptarnavimo tarnyba (žr. psl. 23).

- ▶ Jei prietaiso trikčių nepavyksta pašalinti naudojant pirma aprašytas priemones, reikia susisiekti su klientų aptarnavimo tarnyba (žr. psl. 23).



Sugedusių saugiklių keitimas

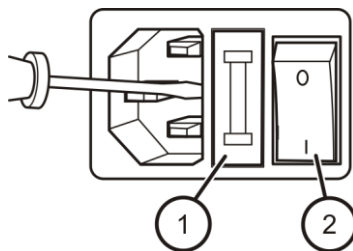
⚠ ĮSPĖJIMAS



Dirbant su prietaisais, galimas elektros smūgis.

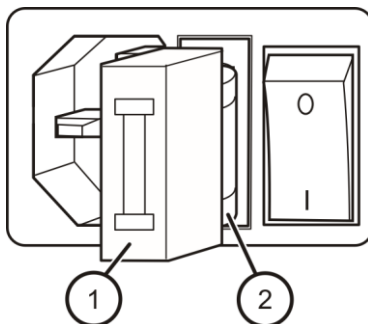
- ▶ Prieš atliekant darbus su prietaisais, tinklo kištuką reikia ištraukti iš kištukinio lizdo. Tai galima padaryti traukiant už tinklo kištuko.

- ▶ Pagrindinį jungiklį (2) įjungti į „0“ padėtį.
- ▶ Maitinimo kištuką ištraukti iš kištukinio lizdo.
- ▶ Saugiklių laikiklį (1) atidaryti naudojant atsuktuvą.



Saugiklių laikiklis (1) atsidaro.

- ▶ Pašalinti perdegusį saugiklį (2).
- ▶ Atsarginį saugiklį įkišti į saugiklių laikiklį (1).
- ▶ Saugiklių laikiklį (1) atsargiai atgal stumti į korpusą, kol jis užsifiksuos.





Prietaiso eksploataavimo sustabdymas

- ▶ Ilgiau nenaudojant prietaiso jį reikia išjungti pagrindiniu jungikliu.
- ▶ Maitinimo kištuką ištraukti iš kištukinio lizdo.
- ▶ Išimkite butelį.
- ▶ Prietaiso dalis išvalyti (žr. psl. 17).
- ▶ Vėl uždarykite butelio [dėklo dangtelį].

Prietaiso šalinimas

Pakuotės medžiagą galima perdirbti.

- ▶ Pasibaigus eksploataavimo trukmei, pakuotės medžiagą būtina tinkamai pašalinti.



Elektros ir elektroninių prietaisų, paženklintų šiuo simboliu, neleidžiama šalinti su buitinėmis atliekomis. Prietaisuose gali būti pavojingų ir aplinkai kenksmingų medžiagų.

- ▶ Prietaisą šalinti pagal šalinimo vietoje galiojančias nuostatas.
- ▶ Dėl papildomos informacijos kreiptis į gamintoją ar vietos tarnybas.

ES atitikties deklaracija

ES atitikties deklaraciją galima gauti:

<http://www.jaegermeister.com/en/coldinnovation-documents/1BTM-CEdeclaration>



Garantijos sąlygos

Gamintojas, laikydamasis šalies, kurioje yra kliento buveinė, teisės aktu suteikia bent vienerių metų garantiją (Vokietijoje – 2 metai) nuo datos, kai prietaisas buvo parduotas galutiniam naudotojui.

Garantija taikoma medžiagų ir apdorojimo defektams.

Garantinius remontus leidžiama vykdyti tik įgaliotiems aptarnavimo centrams. Jei pateikiamas garantijos reikalavimas, turi būti pateikiamas originalus pirkimo kvitas (su pirkimo data).

Garantija netaikoma toliau nurodytais atvejais:

- įprastas nusidėvėjimas,
- netinkamas naudojimas, pvz., prietaiso perkrova, neleistinų priedų naudojimas,
- jėgos naudojimas, pažeidimai, atsiradę dėl išorinio poveikio,
- pažeidimai, jei nesilaikoma šios naudojimo instrukcijos
- iš dalies ar visiškai išmontuojant prietaisus.

Klientų aptarnavimo tarnyba

- ▶ Prieš kreipiantis perskaityti informaciją apie trikčių šalinimo priemones (žr. psl. 19).
- ▶ Jei tokiu būdu problemos negalite išspręsti, kreipkitės į vietos prekybos atstovą. Kontaktinius duomenis rasite važtaraštyje arba sąskaitoje.



Techniniai duomenys

Prietaisas	
Modelis	1BTMII-EU
Matmenys (A x P x G)	407 mm x 220 mm x 397 mm
Svoris neto / bruto	11,5 / 13,6 kg
Maitinimo tiekimas	220–240 V/AC, 50 Hz, 100 W
Maitinimo kabelis	250 V/AC, 10 A
Kompresorius	220–240 V, 50 Hz
Suprojektuotas slėgis	maksimaliai: 0,5 MPa minimaliai: 0,1 MPa
Šaltnešis, papildymo kiekis	R600a, 17 g
Klimato klasė	ST
Šaldymas	–18 °C
Naudingoji talpa	950 ml
Apsaugos klasė	I
Triukšmo lygis	< 50 dB
Leistinas butelių dydis	350 ml, 375 ml, 500 ml, 700 ml, 750 ml, 1 000 ml, 1 140 ml



Valymo patvirtinimas

Valymas kas savaitę		Valymas kas mėnesį	
Valymo data	Parašas	Valymo data	Parašas

